



S O C I A L F E R R O
A G E N C Y

Agencia de Publicidad, Marketing y Promoción

Dossier Corporativo 2022



Hacer posible el *potencial*



Social Ferro es una agencia de **comunicación, marketing y promoción**. Nuestra visión, tanto online como off line, nos da la posibilidad de abarcar multitud de ámbitos y aportar a cada proyecto nuestra experiencia y eficiencia.

Pero somos mucho más, somos **CREATIVIDAD**.

Nos apasionan los retos en los que tenemos que volcar todo nuestro talento para llegar a **resultados realmente potentes**.

Creemos firmemente que una marca creativa destaca porque inspira y emociona, en definitiva, una gran marca cuenta una historia.

Juntos conseguiremos que todos la conozcan.

¿TRABAJAMOS JUNTOS?

¿CREAMOS ALGO ÚNICO?



Estructura de la agencia

Social Ferro cuenta en sus oficinas con **4 departamentos** bien diferenciados. Cada uno de ellos trabaja de forma independiente, y a su vez, colaborando en proyectos que requieren su unión.

Departamento 1.- Marketing Digital

Departamento 2.- Vallas Publicitarias

Departamento 3.- Plataforma “ Yo Amo Canarias® ”

Departamento 4.- Organización de Eventos

Su empresa puede necesitar la ayuda de un departamento o la combinación de varios.





Desarrollo de cada Departamento

Departamento 1.- Marketing Digital

En *Social Ferro* somos especialistas en el *marketing digital* para pymes y autónomos, ofreciendo un servicio personalizado y adaptado a las necesidades y presupuestos de cada uno de nuestros clientes. Nos encantan los datos porque nos aportan la información necesaria para optimizar cada uno de nuestros trabajos, por eso medimos todas nuestras acciones.

Ponemos a su disposición nuestro equipo versátil de especialistas en las distintas materias digitales, buscando siempre una relación cercana alineando nuestros éxitos a los suyos.

Dentro de los servicios que ofrecemos están:

- Seo
- Paid Media
- Social Media
- Content Marketing
- Diseño Web
- Diseño Gráfico
- Producción Audiovisual
- Departamento Creativo
- Consultoría Digital
- Inbound Marketing



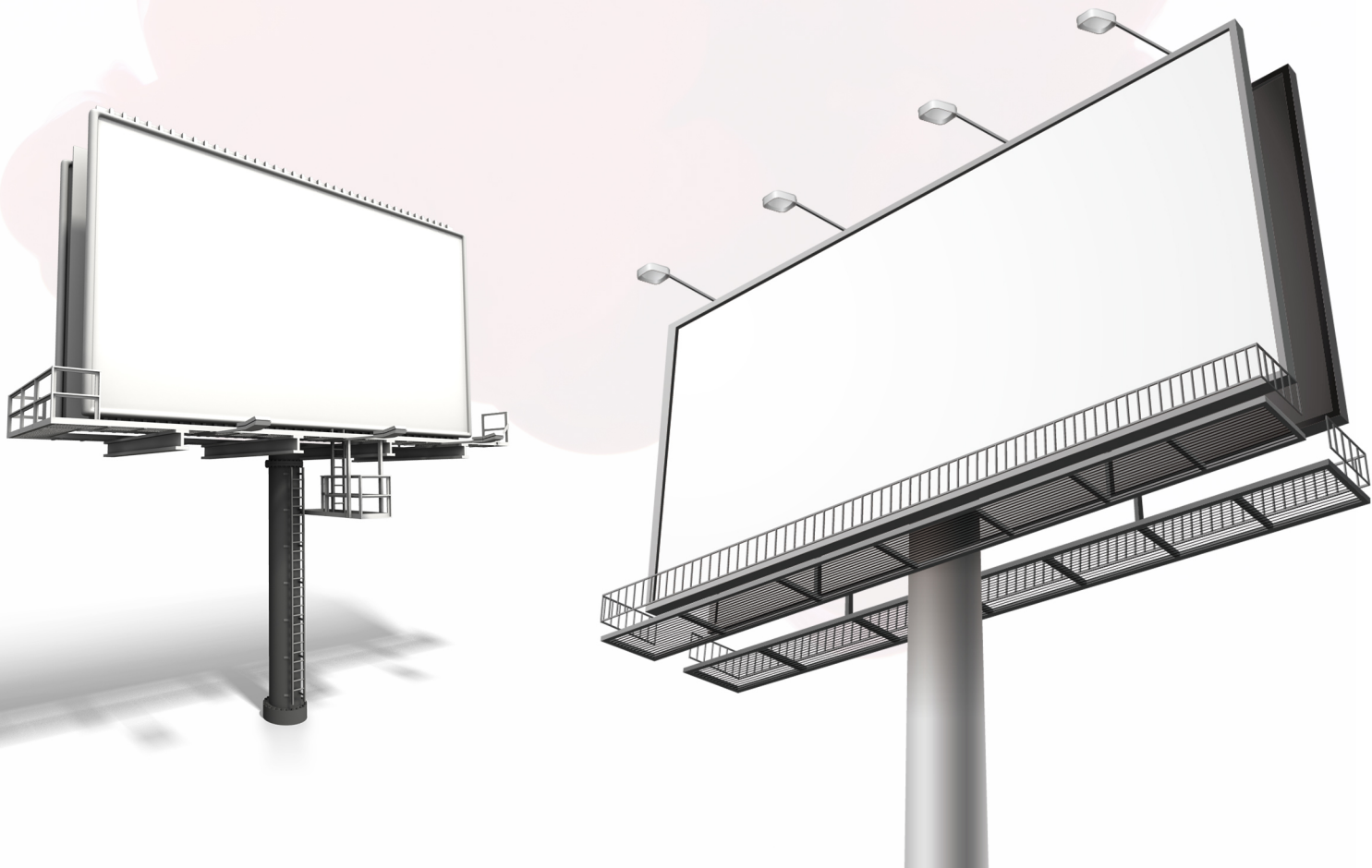


Desarrollo de cada Departamento

Departamento 2.- Vallas Publicitarias

En *Social Ferro* alquilamos vallas para *anuncios publicitarios exteriores* en la isla de Tenerife. Le ofrecemos el mejor formato publicitario, ya que contamos con excelentes ubicaciones con un alto nivel de tráfico en la isla. Esto garantizará los mejores resultados para su campaña.

Además, contamos con un departamento creativo propio, para agilizar y ofrecer un servicio más completo a nuestros anunciantes.





Desarrollo de cada Departamento

Departamento 3.- Plataforma “ Yo Amo Canarias® ”

En *Social Ferro* creamos la plataforma “ *Yo Amo Canarias®* ” en el año 2010. Nuestro objetivo era y es ofrecer una plataforma digital en donde poder promover el amor por nuestras Islas Canarias, tanto dentro como fuera de ellas.

Comenzamos a generar contenidos en todas las plataformas digitales, a dar cobertura a nuestra gente y sus trabajos, y fue así como hemos logrado aunar una comunidad fiel y comprometida. *Nos siguen más de 150.000 usuarios con un alcance medio por publicación de 1.500.000 de personas.*

Como creadores y administradores de “ *Yo Amo Canarias®* ”, ponemos a disposición de las marcas un medio de comunicación dinámico y directo, y toda nuestra creatividad y experiencia para conseguir que llegue a quien quiera llegar.

- ☑ Advertorial
- ☑ Publicidad Display
- ☑ Difusión en Redes Sociales
- ☑ Reviews y Reportajes
- ☑ Acciones Especiales





Desarrollo de cada Departamento

Departamento 4.- Organización de Eventos

En *Social Ferro* ideamos, diseñamos y producimos su evento sin intermediarios, ya que contamos con todo lo necesario para llevar a cabo una producción, pieza de comunicación o de contenidos.

Una forma de creación donde la idea puede ser contrastada por todos los responsables del proceso, dándole sentido, coherencia, enriqueciéndola, optimizando los recursos y ofreciendo a nuestros clientes garantías de que su idea o proyecto se puede hacer realidad.

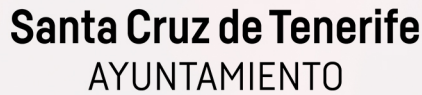
Nuestra experiencia nos avala con una excelente ejecución, tanto en ocasiones únicas para su marca como en experiencias corporativas.

- ☑ Eventos de Empresas y Corporativos
- ☑ Eventos con causa y de Recaudación de Fondos
- ☑ Espectáculos y Eventos de Ocio
- ☑ Eventos Culturales
- ☑ Eventos Deportivos
- ☑ Eventos Sociales
- ☑ Reuniones o Convenciones
- ☑ Eventos de la Administración Local
- ☑ Eventos Académicos





Algunos de nuestros clientes





Contacto

socialferro@gmail.com
646 135 222